

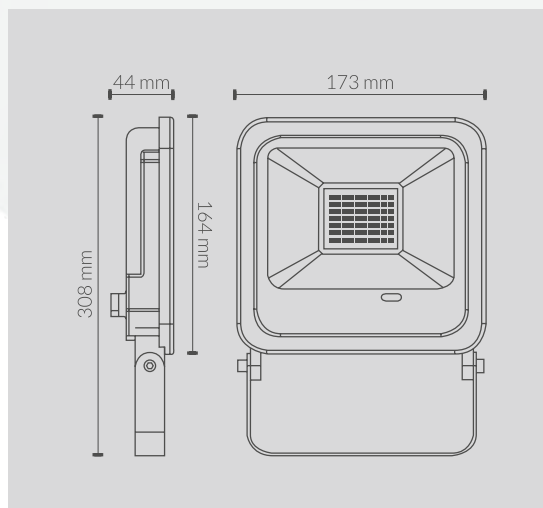
Ficha Técnica



CODIGO	POTENCIA	LM	TENSION
565001RGBSMART	50w	3750lm	220-240v

ESPECIFICACIONES TÉCNICAS

Ángulo de Apertura	120º
Temperatura de Color	RGB+CCT
IRC	>80
LED Chip	SMD 2835
Temperatura de Trabajo	-20º/50º
Sistema de Control	tuya WIFI
Material	Aluminio + Cristal
Acabado	Negro
Dimensiones	173x308x44mm
Certificados	CE&Rohs



ILUMINACION INTELIGENTE SMART LIGHTING / ILUMINAÇÃO INTELIGENTE



Compatible con: / Compatível com:

